

SCHEDA TECNICA  
DATA SHEET

# Kyoto

BED GROUP



## FINITURE DISPONIBILI | AVAILABLE FINISHES

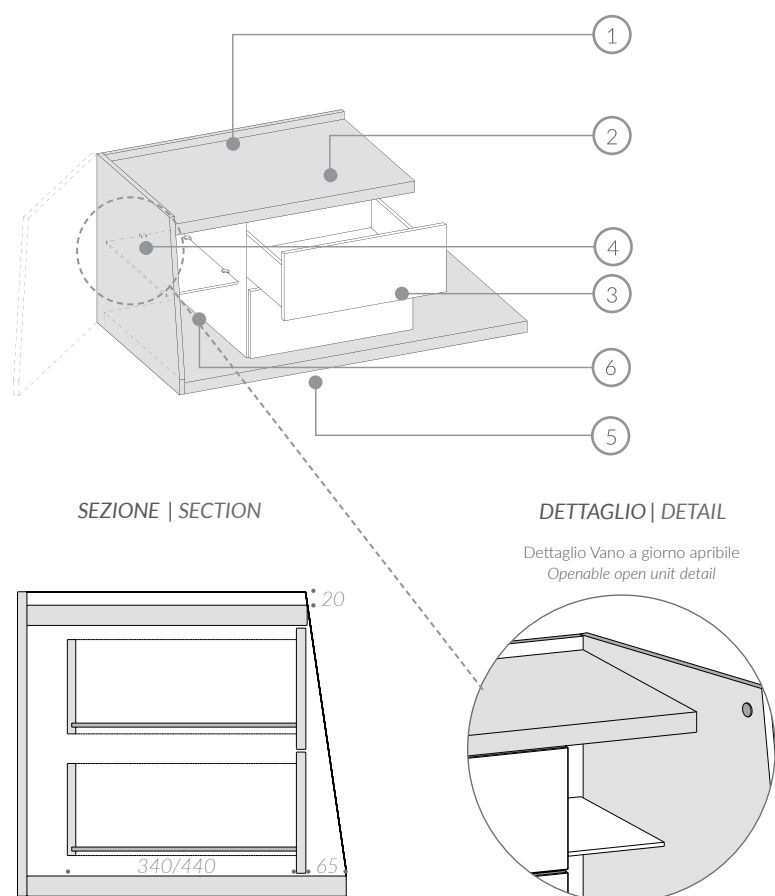
### FINITURE STRUTTURA ESTERNA External structure finishes

K100	MELAMINICO BASE   BASIC MELAMINE
K122	MELAMINICO PLUS   PLUS MELAMINE
K151	LACCATO OPACO   MATT LACQUERED
K700	LACCATO LUCIDO   GLOSSY LACQUERED
K703	ESSENZA BASE   BASIC VENEERED
K704	ESSENZA PLUS   PLUS VENEERED

### FINITURE BOX CASSETTO Drawers box finishes

K100	MELAMINICO BASE   BASIC MELAMINE
K122	MELAMINICO PLUS   PLUS MELAMINE
K151	LACCATO OPACO   MATT LACQUERED
K700	LACCATO LUCIDO   GLOSSY LACQUERED
K703	ESSENZA BASE   BASIC VENEERED
K704	ESSENZA PLUS   PLUS VENEERED

## CARATTERISTICHE TECNICHE | TECHNICAL CHARACTERISTICS



### STRUTTURA | STRUCTURE

- 1 **SCHIENA SP. 14 mm | BACKPANEL TH. 14 mm**  
Pannelli di particelle di legno di classe Carb2 a basso contenuto di formaldeide. Melamine coated particle board with low formaldehyde emission Class Carb2.
- 2 **CAPPELLO SP. 30 mm | TOP TH. 30 mm**  
Pannelli di particelle di legno di classe Carb2 a basso contenuto di formaldeide. Melamine coated particle board with low formaldehyde emission Class Carb2.
- 3 **FRONTALE CASSETTO SP. 14 mm | DRAWER FRONT TH. 14 mm**  
Pannelli di particelle di legno di classe Carb2 a basso contenuto di formaldeide. Il fondo risulta sempre fornito di piedini regolabili - 0mm; + 12 mm. Melamine coated particle board with low formaldehyde emission Class Carb2. The bottom is always equipped with adjustable feet - 0mm; + 12 mm.
- 4 **FIANCO ESTERNO SP. 14 mm | EXTERNAL SIDE TH. 14 mm**  
Pannelli di particelle di legno di classe Carb2 a basso contenuto di formaldeide. Nelle versioni in cui è presente il vano a giorno è disponibile la versione con il fianco apribile. Maggiori dettagli a pag. 108- 109. Melamine coated particle board with low formaldehyde emission Class Carb2. In the versions in which the open compartment is present, the opening side is available. More details on page. 108-109.
- 5 **BASAMENTO SP. 30 mm | BASEBOARD TH. 30 mm**  
Pannelli di particelle di legno di classe Carb2 a basso contenuto di formaldeide. Il fondo risulta sempre fornito di piedini regolabili - 0mm; + 12 mm. Melamine coated particle board with low formaldehyde emission Class Carb2. The bottom is always equipped with adjustable feet - 0mm; + 12 mm.
- 6 **VANO A GIORNO | OPEN UNIT**  
Spazio aperto ricavato tra il fianco esterno ed il box cassetto. Il vano a giorno è sempre accessorizzato con ripiano/i vetro fissati alla schiena ed al box cassetto. Open space obtained between the external side and the drawer box. The open compartment is always equipped with glass shelf / s fixed to the back and to the drawer box.

## SPECIFICHE TECNICHE | TECHNICAL FOCUS

### GUIDE | DRAWER SLIDES

Cassetti dotati di push-to-open e guide estrazione parziale di serie. Estrazione totale e soft closing opzionale con maggiorazione.

Chest of drawers equipped with push-to-open partial extraction rails as standard. Full extraction as optional with surcharge.

### GIROCASSETTO prof. 340/440 mm | INTERNAL DRAWERS SIDES d. 340/440 mm

Sponde laterali realizzate con pannelli in particelle legno sp. 12,5 in finitura tessuto grigio. Fondo in mdf sp. 6 mm grigio.

Side rails made with panels in wood particles sp. 12.5 in grey fabric finish. Bottom in mdf sp. 6 mm, grey finish.

### VANO NASCOSTO | HIDDEN SPACE

Il vano a giorno per modelli con fianco apribile presenta sempre un vano nascosto utilizzabile all'apertura del fianco laterale.

The open compartment for models with opening side always has a hidden compartment that can be used in case of side opening.

### ANDAMENTO VENATURA LEGNO | WOOD GRAIN DIRECTION

Su frontali, top e fianchi la direzione vena è orizzontale.

On fronts, tops and sides, grain direction is horizontal.

### ILLUMINAZIONE | LIGHTING

I vani a giorno possono essere opzionalmente dotati di illuminazione LED.

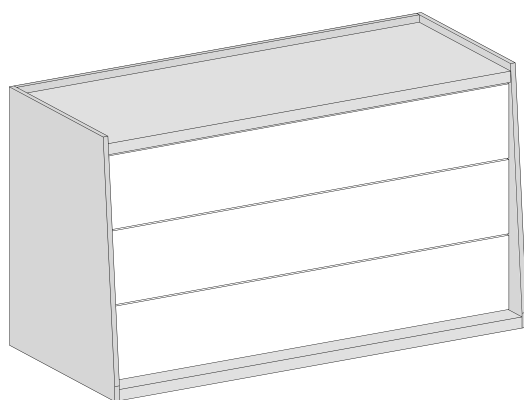
The open compartments can optionally be equipped with LED lighting.

SPECIFICHE | SPECIFICATIONS

Ogni elemento del gruppo letto Kyoto può essere raggruppato e scelto secondo 4 tipologie di configurazioni differenti. Le configurazioni lavorano intorno all'elemento base di partenza articolando un susseguirsi di argomenti. In basso una descrizione delle 4 configurazioni prendendo ad esempio il COMO' KYOTO come elemento del gruppo.

*Each element of Kyoto bed set group can be grouped and chosen according to 4 different possible configurations. The configurations work around the basic starting element, articulating a succession of topics. Below a description of the 4 configurations, taking as example COMO 'KYOTO, as an element of the bed set.*

Elemento KYOTO base  
KYOTO base element



ELEMENTO BASE | BASE ELEMENT

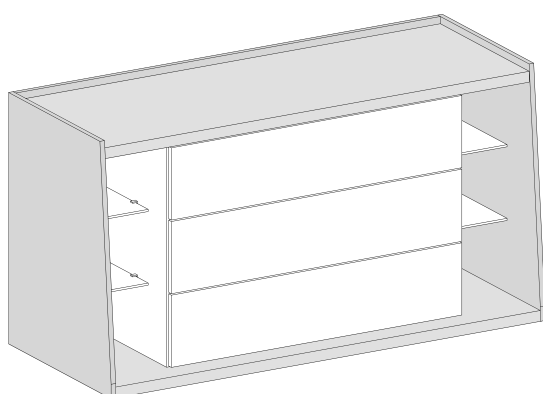
Caratterizzato dalla parte contenitiva e da quella rappresentante l'involucro esterno. La cassettera risulta avvolta all'interno della struttura esterna con fianchi inclinati a taglio obliquo che restituiscono identità al gruppo.

- CASSETTIERA
- INVOLUCRO ESTERNO

*It is characterized by the internal space and the shell. A drawer chest wrapped up by the external structure with tilted sides, providing the bed set a strong identity.*

- CHEST OF DRAWERS
- SHELL

Elemento KYOTO con vano a giorno  
KYOTO Element with Open Units



ELEMENTO CON VANO A GIORNO | KYOTO ELEMENT WITH STORAGE UNIT

Caratterizzato dalla parte contenitiva, da una seconda parte espositiva a giorno e da quella rappresentante l'involucro esterno. La cassettera ed i due spazi a giorno con ripiani vetro ed illuminazione opzionale risultano così avvolti all'interno della struttura esterna.

- CASSETTIERA
- VANI A GIORNO - Illuminazione
- INVOLUCRO ESTERNO

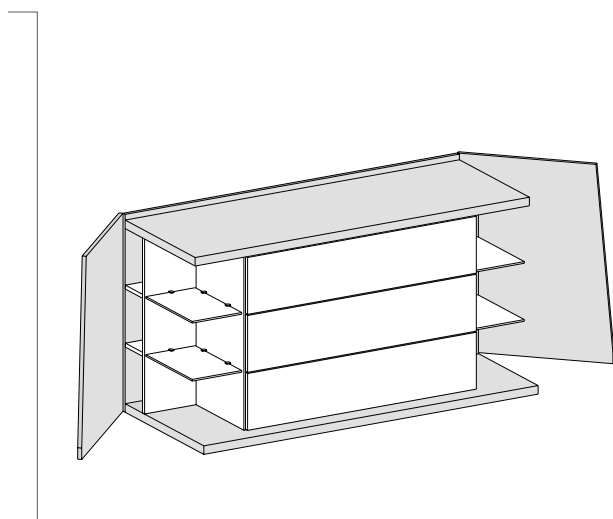
*It is characterized by the internal storage, the external storage unit and the shell. A drawer, two storage units with glass shelves and illumination system as an optional, are wrapped up by an expandable shell.*

- DRAWERCHEST
- OPEN UNITS - Illumination
- SHELL

Tre delle quattro tipologie presentate in basso possono essere illuminate su richiesta. I profili led, integrati a cappello, illuminano i vani a giorno dell'elemento scelto. Il led può essere richiesto con o senza sensore di accensione che, quando presente, sarà integrato sul profilo led. In assenza di sensore, i profili led presenti verranno collegati direttamente alla rete domestica e comandati tramite normale interruttore.

Three of the four types showed below can be illuminated on request. Led profiles, integrated into the top, light-up the open compartments of the chosen element. The LED can be requested with or without an ignition sensor which, when present, will be integrated on the LED profile. In the absence of a sensor, the LED profiles will be connected directly to the home electrical network and controlled by electrical switch.

Elemento KYOTO con vano a giorno apribile e vano nascosto  
KYOTO element with open unit and hidden storage unit



**ELEMENTO APRIBILE CON VANO A GIORNO E VANO NASCOSTO | EXPANDABLE ELEMENT WITH OPEN UNIT AND HIDDEN STORAGE UNIT**

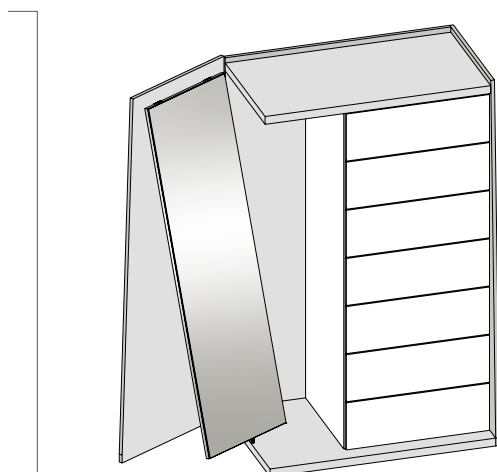
Caratterizzato da una parte contenitiva, una parte espositiva a giorno e da quella rappresentante l'involucro esterno. I fianchi e le schiena dell'involucro sono dotati di cerniere per l'apertura dei fianchi e per una fruibilità migliore del vano a giorno. Una cassettera, due spazi a giorno con ripiani in vetro e possibilità di illuminazione, avvolti all'interno di una struttura esterna apribile.

- CASSETTIERA
- VANI A GIORNO - illuminazione
- VANO NASCOSTO
- INVOLUCRO ESTERNO - apribile

*It is characterized by the internal storage, the external open storage unit and the shell. Sides and back panel of the shell are equipped with hinges for opening the sides and for better usability of the open compartment. A drawer, two storage units with glass shelves and illumination system as an optional, are wrapped up by an expandable shell.*

- DRAWERCHEST
- OPEN UNITS - Illumination
- HIDDEN UNIT
- SHELL - Openable

Elemento KYOTO con vano a giorno apribile e specchio  
KYOTO element with open unit with mirror



**ELEMENTO CON VANO A GIORNO - SETTIMANILE KYOTO CON SPECCHIO | ELEMENT WITH OPEN UNIT - HIGHDESSER KYOTO WITH MIRROR**

Il Settimanile con vano a giorno apribile e specchio integrato presenta uno specchio verticale fissato sul fianco e sul fondo per mezzo di un perno che, permettendo il movimento dello stesso, all'apertura del fianco inclina lo specchio dell'angolo necessario per specchiare l'intera forma della persona che è situata di fronte.

*Highdresser with openable open unit and integrated mirror has a vertical mirror applied on the side and on the bottom shelf with an hardware that allowing the movement and the rotation of the mirror, when the side is opened recline the mirror by the angle needed to mirror the entire shape of the person facing it.*

## KICO SRL

Via dell'industria 64032  
Casoli di Atri - Teramo - ITALY

TEL +39 085.94 63 052  
TEL +39 085.94 63 405  
EMAIL [info@kico.it](mailto:info@kico.it)  
FAX +39 085.79 92 060

[www.kico.it](http://www.kico.it)

Follow us on Instagram, Facebook,  
Linkedin and Pinterest